

4-10 日影規制のあらまし

日影規制の概要

近年、中高層建築物の建築によって生じる、日照の障害が増えています。住宅地における日照を確保するため、昭和52年の建築基準法の改正により定めたものが、「日影規制」です。これは、中高層建築物が周囲に落とす日

影の時間を制限することにより、日照条件の悪化を防ごうとするものです。

日影規制の対象となる建築物は、用途地域ごとに高さや階数で定められています。

1. 日影規制の概要（標準）

用途地域*1	規制される建築物	規制値の種別	規制される日影時間*2		
			規制される範囲		測定水平面 〔平均地盤面からの高さ〕
			5mライン	10mライン	
第一種、第二種 低層住居専用地域	軒高が7mを超える建築物又は地上3階以上の建築物	(一)	3時間以上	2時間以上	1.5m
		(二)	4時間以上	2.5時間以上	
		(三)	5時間以上	3時間以上	
第一種、第二種 中高層住居専用地域	高さが10mを超える建築物	(一)	3時間以上	2時間以上	4m又は 6.5m*3
		(二)	4時間以上	2.5時間以上	
		(三)	5時間以上	3時間以上	
第一種、第二種住居地域 準住居地域 近隣商業地域 準工業地域	高さが10mを超える建築物	(一)	4時間以上	2.5時間以上	4m又は 6.5m*3
		(二)	5時間以上	3時間以上	

- * 1 商業地域内の建築物であっても、高さが10mをこえる建築物は、他の規制区域に影を落とす場合、影を落とす地域の規制を受けます。
- * 2 規制される日影は、冬至日における真太陽時の午前8時から午後4時までの間に生ずる日影。
- * 3 区内では、測定水平面6.5mの指定はありません。

この規制では、日影を時間で表しております。

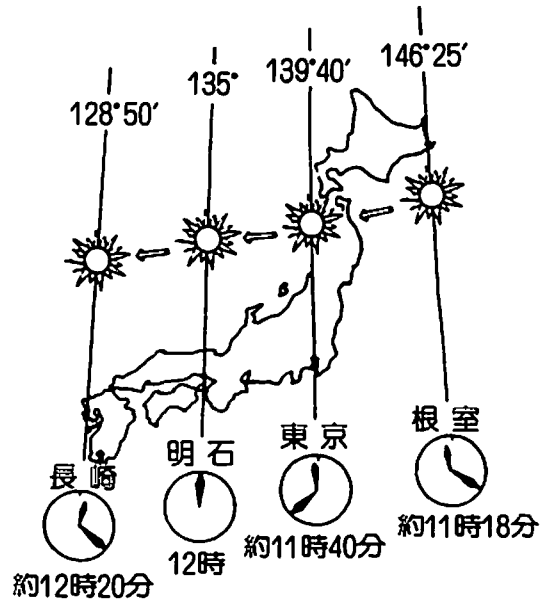
例えば、「3時間以上」というのは、日影になっている時間が3時間以上あるという事です。

担 当	日影規制の規制値について 都市整備部 都市計画課 都市計画担当 Tel 03-5432-2455 Fax 03-5432-3023 各総合支所 街づくり課 街づくり担当 (連絡先は102ページをご覧ください) 建築物の計画について 都市整備部 建築審査課 建築審査担当 Tel 03-5432-2474、2483、2485 Fax 03-5432-3036
--------	--

2. 規制される日影とは

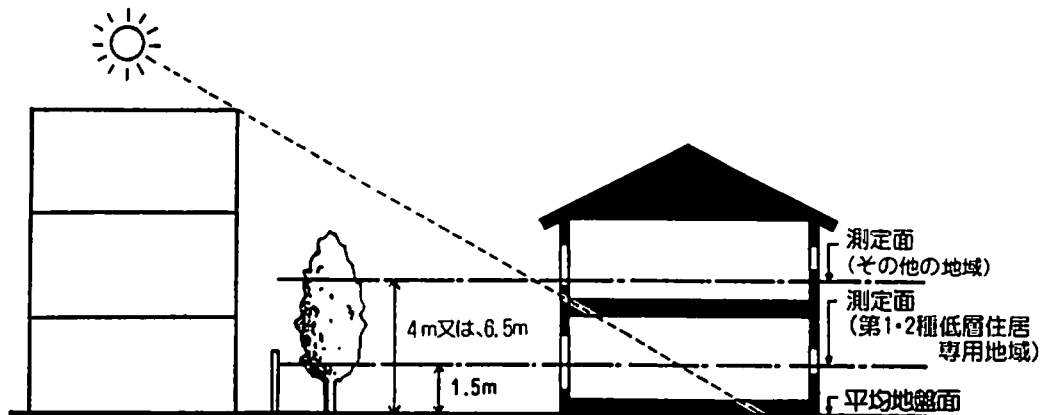
規制される日影は、一年のうちで影の長くなる冬至の真太陽時の午前8時から午後4時までの日影です。

真太陽時とは、太陽が真南にきた時（南中時刻という）を12時とするものです。一般にいう中央標準時（兵庫県明石市の南中時刻を12時とする時刻法であり、いわゆる時計の時刻）とはズレが生じます。東京の南中時刻は、明石市より約20分早くなります。



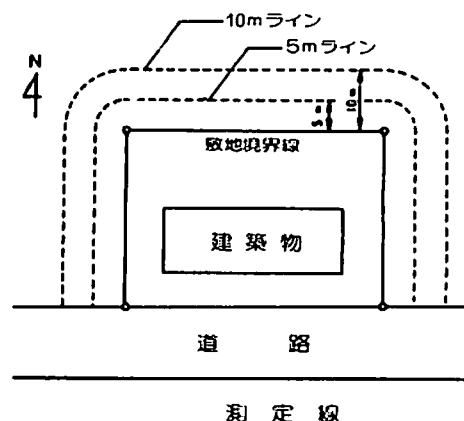
3. 日影時間の規制方法

日影を測定する高さについては、この規制では実際の地面にできる日影ではなく、地面より高い所を想定してその日影を規制します。第一種・第二種低層住居専用地域では平均地盤面より1.5メートル、その他の地域では平均地盤面より4メートル又は、6.5メートル高い所です。



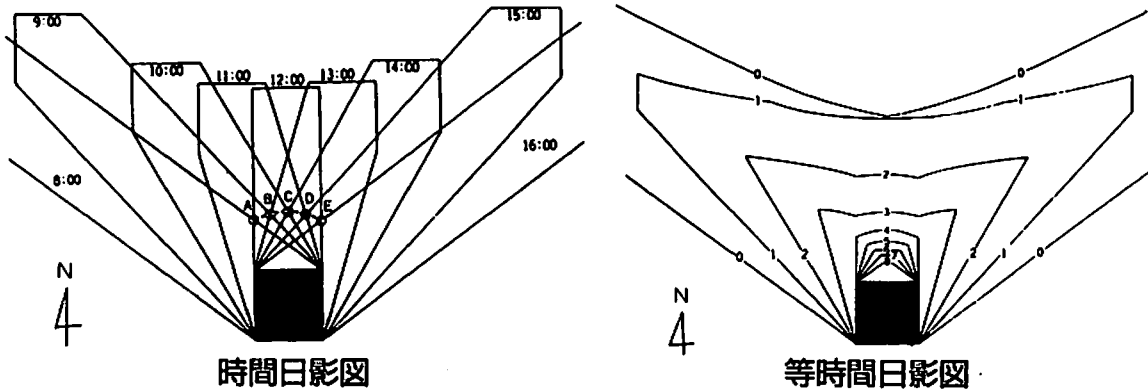
4. 日影の規制範囲

日影規制は、その規制値が二つあるように二段階の規制になっています。まず5メートルの範囲で建築物が直接隣地に及ぼす影響を規制し、10メートルの範囲ではこれを超えて広がる日影や隣地の建築物などの日影による影響を規制しています。そこで建築物がつくる日影を時間で表し、規制範囲内に日影をおさえるのです。



5. 日影図と日影時間図

日影図とは各時間ごとの影を描いたものです。これを時間日影図といい、これで日影の様子が読み取れます。例えば8時と11時の日影の重なる部分は3時間日影になる部分となります。この日影図をもとに同じ時間だけ日影になる点を結んだものを等時間日影図といいます。



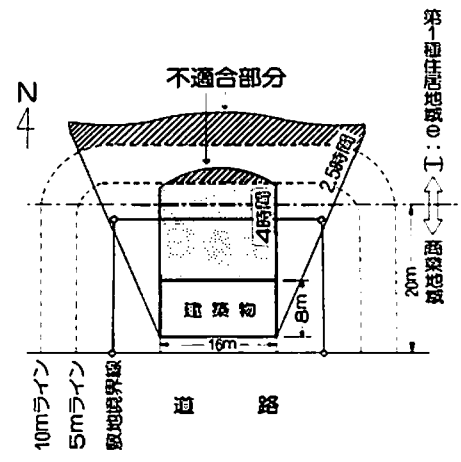
この図と規制値で判断します。

例えば規制値が、3時間・2時間と指定されている場合、3時間日影が5メートル範囲を2時間日影が10メートル範囲を超えてはいけません。

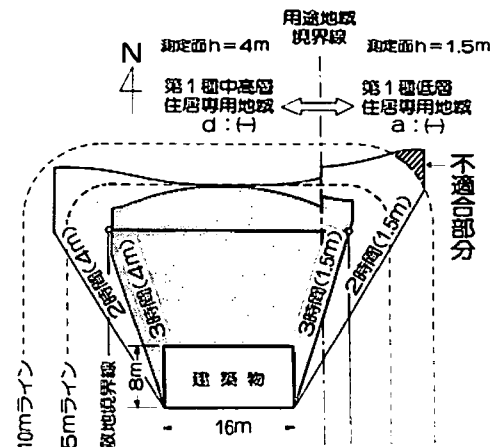
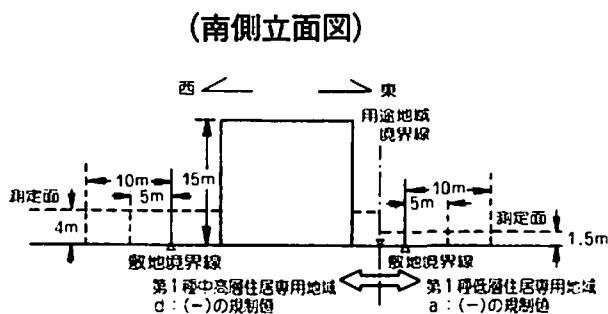
6. 日影が規制の異なる区域にまたがる場合

①商業地域に建てる場合にもまったく規制を受けないわけではなく、建築物の高さが10mをこえ、右図のように日影がたとえば第1種住居地域e(-)に落ちる場合には規制の対象となり、5mラインで4時間、10mラインで2.5時間以内に日影を収めなければなりません。この例では斜線部分が不適合となります。

②測定面または日影規制時間の異なる地域にまたがる日影は、それぞれの地域の規制を受けます。下図の例のように第1種中高層住居専用地域d(-)と第1種低層住居専用地域a(-)は、共に3時間と2時間の規制を受けますが、測定面の高さに4mと1.5mの差がありますので、下図の斜線部分が10mラインをこえて不適合となります。



商業地域内の建築物が規制される例



日影の測定面が厳しくなる例

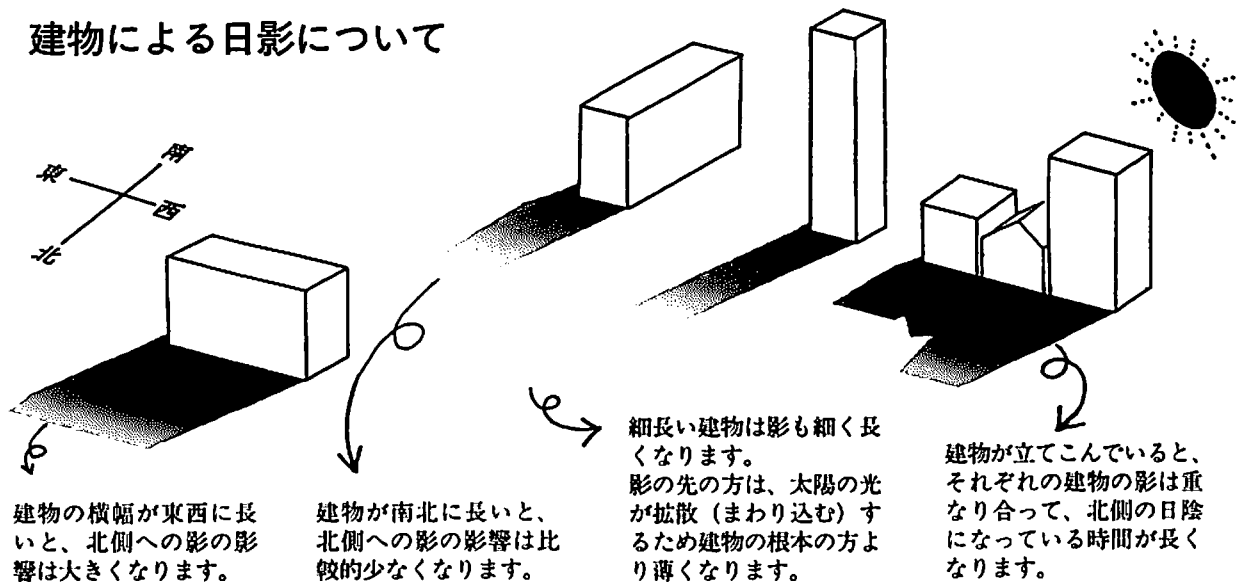
7. 日影規制の注意事項

- ①日影規制は、建築物を建てる場所の規制値ではなく日影を落とすところの規制値が適用されます。
- ②敷地の内に2つ以上の建築物がある場合は、それらを一つの建築物とみなして日影規制が適用されます。
- ③敷地が道路、河川に接している場合や、敷地が隣地より1 m以上低い場合には緩和があります。
- ④日影規制では、方位を正確に求めることが必要です。真北方向の測定は、磁石ではなく日時計や下げ振り等の方法で正しく測定してください。

(参考) 冬至の太陽の位置と日影の長さ (北緯36° 00′)

真太陽時	太陽方位角	影の倍率	太陽高度
8:00 16:00	53° 20′	7.220	7° 53′
8:30 15:30	48° 13′	4.479	12° 35′
9:00 15:00	42° 41′	3.289	16° 55′
9:30 14:30	36° 41′	2.634	20° 47′
10:00 14:00	30° 10′	2.232	24° 08′
10:30 13:30	23° 10′	1.975	26° 52′
11:00 13:00	15° 44′	1.813	28° 53′
11:30 12:30	7° 57′	1.723	30° 08′
12:00	0° 0′	1.694	30° 33′

8. 建物による日影について



日照による一定の環境水準を確保するためには、最低敷地規模・壁面後退距離・高さ制限などの基準を、街づくり計画(P59)・地区計画(P67)・建築協定(P83)などにより設けていくことも必要です。

担当 都市整備部 建築審査課
建築審査担当 Tel 03-5432-2474、2483、2485 Fax 03-5432-3036